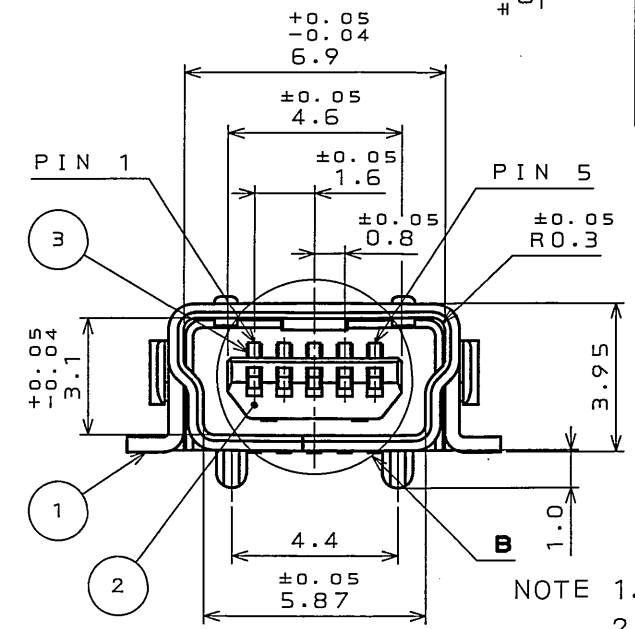
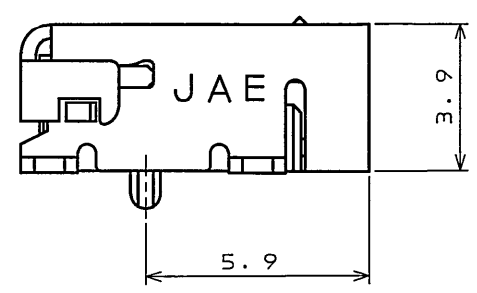
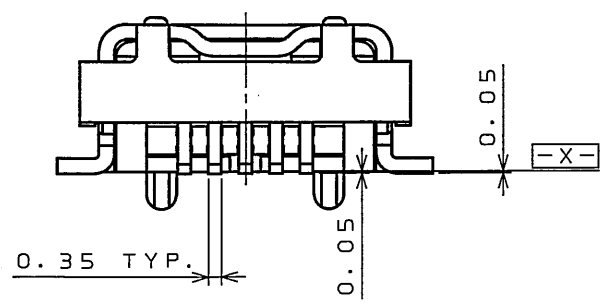
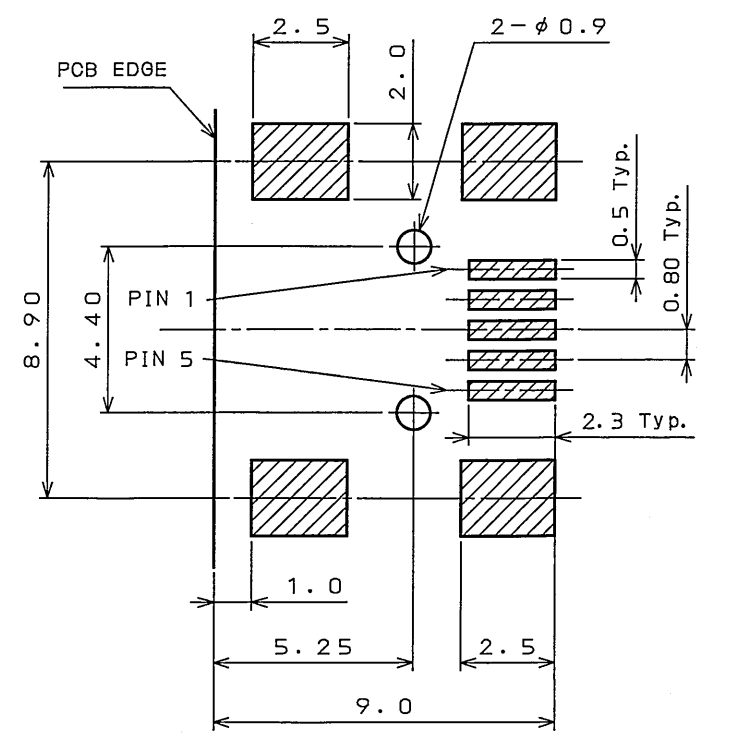
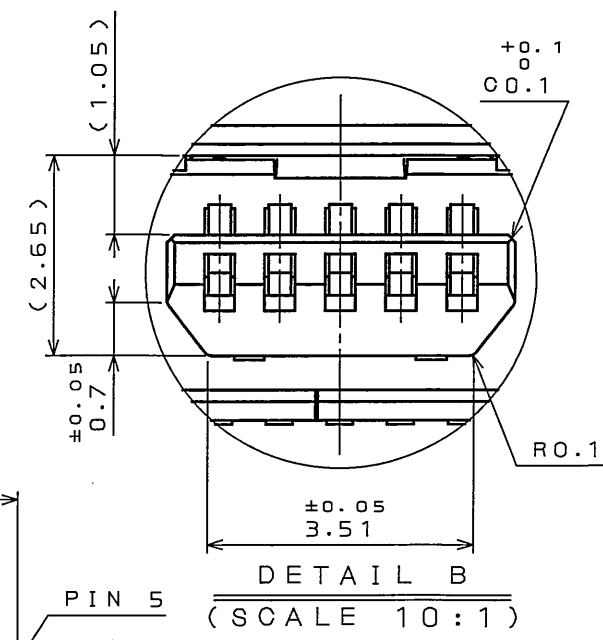
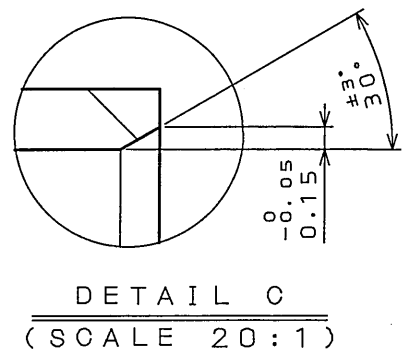
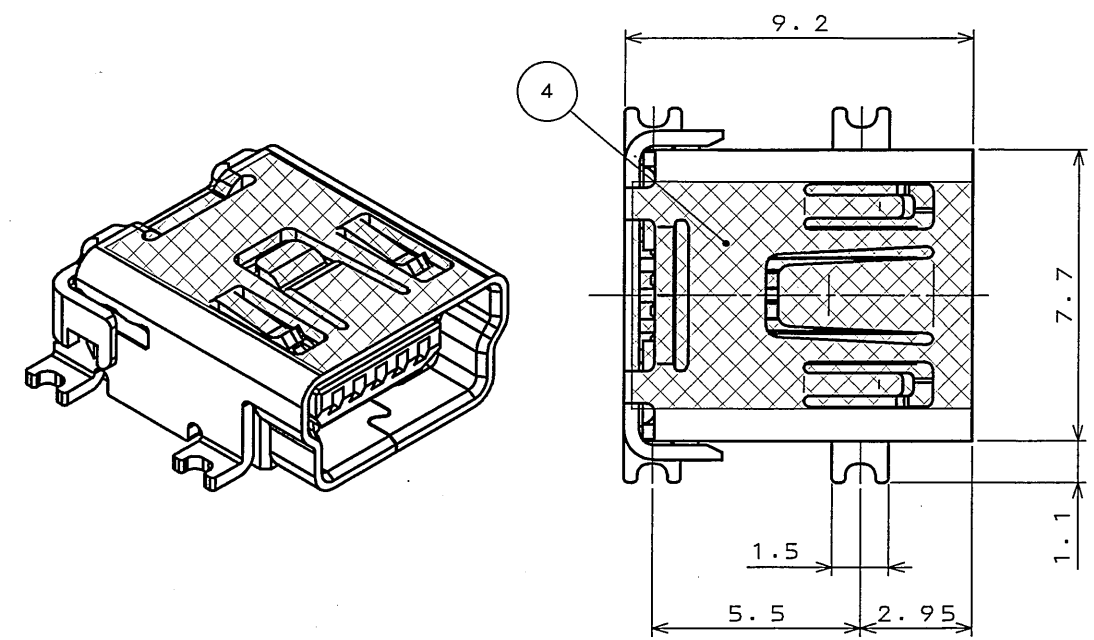
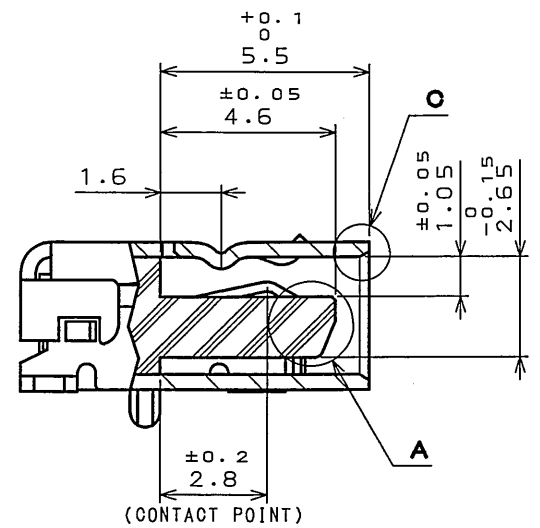
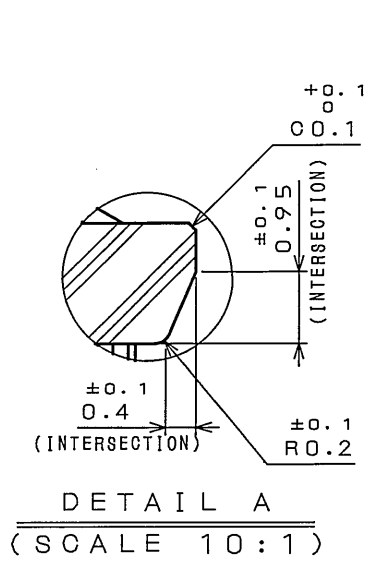


SJ037525
(ON DRAWING) 台番号

版数 REV.	年月日 DATE	DGN NO.	変更内容 DESCRIPTION	製図 DR.	担当 CHK.	査閲 APPD.	承認 APPD.
2	3.Feb.2003	51172	ADDED DESCRIPTION		Y.KUROKI		H.AMEMIYA
3	30.Mar.2004	054624	CHANGED FINISH		Y.KUROKI		H.AMEMIYA



- NOTE 1. RECOMMENDED PC BOARD THICKNESS 0.80mm TO 1.57mm
 2. RECOMMENDED PC BOARD MOUNTING DIMENSION : REFER FIGURE A
 3. SHELL AND CONTACT COPLANARITY IS 0.10mm Max.
- 注 1. 推奨基板厚は0.80mmから1.57mmとする。
 2. 基板パターン寸法は図-Aを参考とする。
 3. SMT寸法公差内におけるシェル及びコンタクトのパラッキは0.1以下とする。



符号 NO.	名称 DESCRIPTION	個数 QTY.	材料 MATERIAL	仕上 FINISH	備考 REMARKS
4	MYLAR	1	POLYESTER FILM		
3	CONTACT	5	COPPER ALLOY	CONTACT AREA:GOLD OVER NICKEL TERMINAL AREA:TIN-COPPER PLATING	△△ GOLD:0.76μmMin.
2	HOUSING	1	GLASS FILLED 6T NYLON	(COLOR:BLACK)	UL 94V-0 RATED
1	SHELL	1	COPPER ALLOY	TIN PLATING △	

仕様書(SPECIFICATION) JACS-3286-E	第1版(ORIGINAL DATE) 30.Oct.2002	尺貫(SCALE) 5:1	名称(TITLE) DX2R005HN2 MINI USB CONNECTOR MINI-B RECEP. R/A SMT TYPE WITH MAYLAR TAPE	備考 AVIATION ELECTRONICS INDUSTRY, LTD.	版数 (REV.) 3
公差(GENERAL TOLERANCE) 寸法(DIMENSION) 角度(ANGLES)	製図 DR.	担当 CHK.	製図 DR.	名称(TITLE)	版数 (REV.)
. ±0.8 .X ±0.4 .XX ±0.1 .XXX ±	Y.KUROKI	Y.KUROKI	H.AMEMIYA	DX2R005HN2 MINI USB CONNECTOR MINI-B RECEP. R/A SMT TYPE WITH MAYLAR TAPE	3
				重量(WEIGHT)	図面番号(DRAWING NO.) SJ037525

DOF-0-212E(03.08)

